

D6	ON	ON	ON	ON	OFF	OFF	OFF	OFF
D7	ON	ON	OFF	OFF	ON	ON	OFF	OFF
D8	ON	OFF	ON	OFF	ON	OFF	ON	OFF
D9	ON, 双脉冲：PU 为正向步进脉冲信号，DR 为反向步进脉冲信号							
	OFF, 单脉冲：PU 为步进脉冲信号，DR 为方向控制信号							
D10	自动检测开关（OFF 时接收外部脉冲，ON 时驱动器内部以 30 转/分的速度运行）							

注：可根据客户要求定制细分数！

！注意

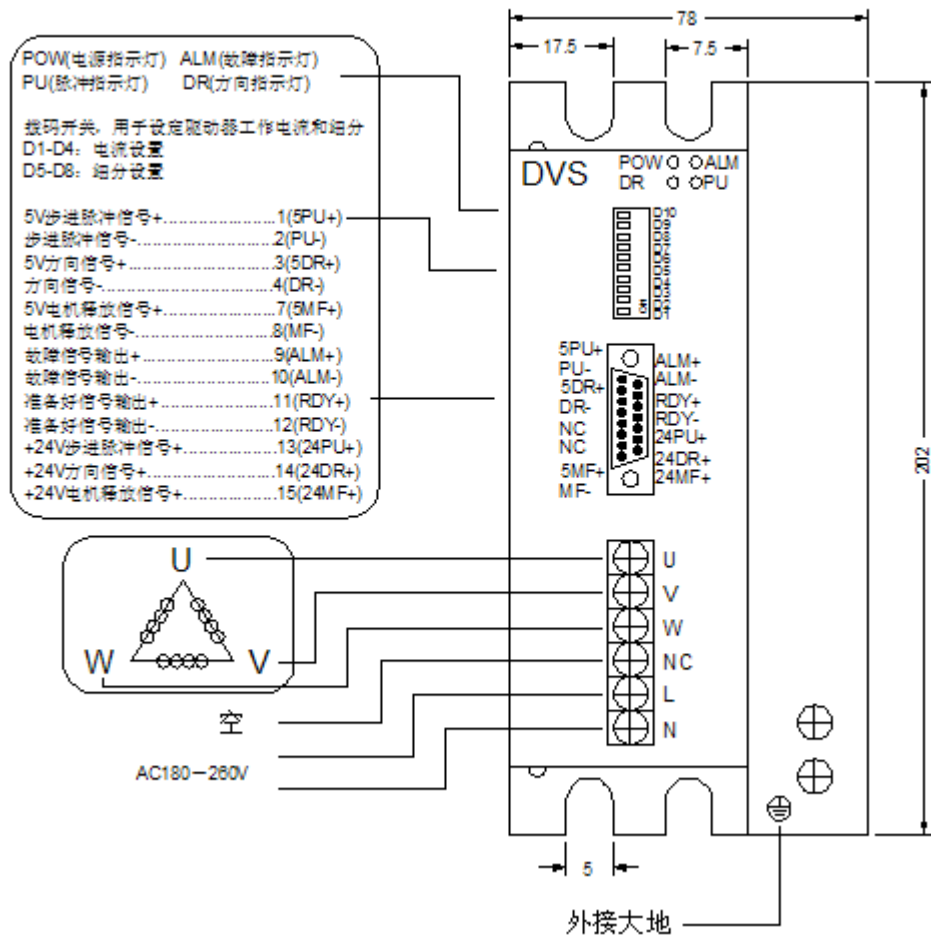
- 1、输入电压低于 AC170V 高于 AC260V 时，驱动器会自动保护；
- 2、输入控制信号电平为 5V，当高于 5V 时需要接限流电阻，此款驱动器自带 24V 的信号接口；
- 3、输入脉冲信号下降沿有效；
- 4、驱动器的散热风扇在当驱动器的温度超过 48° 时才开始工作；
- 5、驱动器温度超过 80° 度时驱动器停止工作，故障指示灯 ALM 亮，直到驱动器温度降到 50 度时，驱动器需要重新上电才能恢复工作。出现过热保护请加装散热器；
- 6、过流（负载短路）故障指示灯 ALM 亮，请检查电机接线及其他短路故障，排除后需要重新上电恢复；
- 7、无电机故障指示灯 ALM 亮，请检查电机接线，排除后需要重新上电恢复。

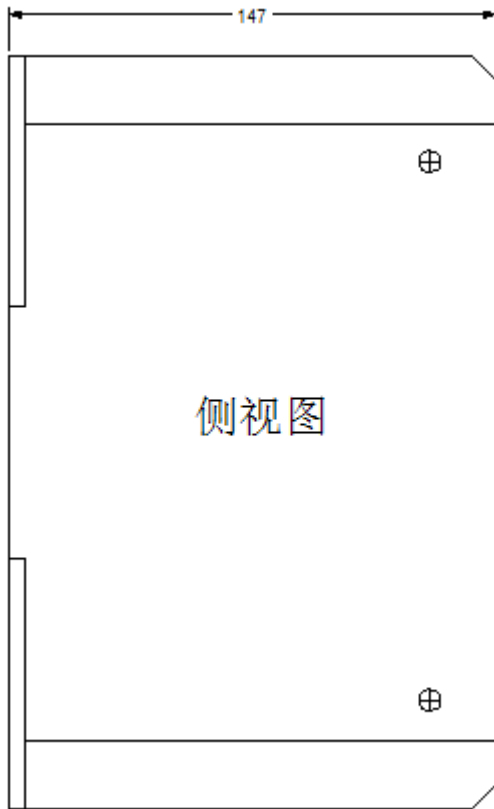
！故障现象对应（电源灯 POW 灯除外）

- 1、模块过流：单红灯（ALM 灯）常亮
- 2、驱动过热：红灯（ALM 灯）与两绿灯（PU 灯和 DR 灯）交替亮
- 3、无电机： 红灯（ALM 灯）与 DR 灯交替亮
- 4、欠压： 红灯（ALM 灯）与 DR 灯同亮
- 5、过压： 红灯（ALM 灯）快闪

驱动器接线、尺寸示意图

正视图





引脚功能说明

端口定义	接头针脚号	标记符号	功能	注释
DB15	1	PU+	输入信号光电隔离正端	接+5V 供电电源，+5V-+24V 均可驱动，高于+5V 需接限流电阻
	2	PU-	DP9= OFF, PU 为步进脉冲信号	下降沿有效，每当脉冲由高变低时电机走一步 输入电阻 220 ，要求：低电平 0-0.5V，高电平大于 4V，脉冲宽度>2.5 μ S
			DP9=ON, PU 为正相步进脉冲信号	
	3	DR+	输入信号光电隔离正端	接+5V 供电电源，+5V-+24V 均可驱动，高于+5V 需接限流电阻
	4	DR-	DP9= OFF, DR 为方向控制信号	用于改变电机转向。输入电阻 220 ，要求：低电平 0-0.5V，高电平大于 4V，脉冲宽度>2.5 μ S
			DP9=ON, DR 为反向步进脉冲信号	
7	MF+	输入信号光电隔离正端	接+5V 供电电源，+5V-+24V 均可驱动，高于+5V 需接限流电阻	
8	MF-	电机释放信号	有效（低电平）时关断电机接线电流，驱动器停止工作，电机处于自由状态	

	9	ALM+	驱动器故障输出信号光电隔离正端	驱动器出现过流、过热故障时，驱动器输出故障信号，该信号有效(低电平)
	10	ALM-	驱动器故障好输出信号光电隔离负端	
	11	RDY+	驱动器准备好输出信号光电隔离正端	驱动器状态正常，准备就绪接受控制器信号时该信号有效(低电平)
	12	RDY-	驱动器准备好输出信号光电隔离负端	
	13	24PU+	输入信号光电隔离正端	+24V 可驱动
	14	24DR+	输入信号光电隔离正端	+24V 可驱动
	15	24MF+	输入信号光电隔离正端	+24V 可驱动
电机、 电 源 端	1、2	L、N	电源	电源：AC170-260V
	3	PE	地线	大地（内接驱动器外壳）
	4	U	电机接线	
	5	V		
	6	W		